

(12) NACH DEM VERTRAG ÜBER DIE INTERNATIONALE ZUSAMMENARBEIT AUF DEM GEBIET DES PATENTWESENS (PCT) VERÖFFENTLICHTE INTERNATIONALE ANMELDUNG

(19) Weltorganisation für geistiges Eigentum
Internationales Büro



(43) Internationales Veröffentlichungsdatum
1. Oktober 2009 (01.10.2009)

(10) Internationale Veröffentlichungsnummer
WO 2009/118362 A1

- (51) Internationale Patentklassifikation:
F16B 47/00 (2006.01) A47K 17/02 (2006.01)
- (21) Internationales Aktenzeichen: PCT/EP2009/053548
- (22) Internationales Anmeldedatum:
25. März 2009 (25.03.2009)
- (25) Einreichungssprache: Deutsch
- (26) Veröffentlichungssprache: Deutsch
- (30) Angaben zur Priorität:
102008015648.5 25. März 2008 (25.03.2008) DE
- (71) Anmelder (für alle Bestimmungsstaaten mit Ausnahme von US): **BOHLE AG** [DE/DE]; Dieselstr. 10, 42781 Haan (DE).
- (72) Erfinder; und
- (75) Erfinder/Anmelder (nur für US): **OSTENDARP, Heinrich** [DE/DE]; An der Waage 5, 42781 Haan (DE).
- (74) Anwalt: **LIPPERT, STACHOW & PARTNER**; Frankenforster Str. 135-137, 51427 Bergisch Gladbach (DE).
- (81) Bestimmungsstaaten (soweit nicht anders angegeben, für jede verfügbare nationale Schutzrechtsart): AE, AG, AL,

AM, AO, AT, AU, AZ, BA, BB, BG, BH, BR, BW, BY, BZ, CA, CH, CN, CO, CR, CU, CZ, DK, DM, DO, DZ, EC, EE, EG, ES, FI, GB, GD, GE, GH, GM, GT, HN, HR, HU, ID, IL, IN, IS, JP, KE, KG, KM, KN, KP, KR, KZ, LA, LC, LK, LR, LS, LT, LU, LY, MA, MD, ME, MG, MK, MN, MW, MX, MY, MZ, NA, NG, NI, NO, NZ, OM, PG, PH, PL, PT, RO, RS, RU, SC, SD, SE, SG, SK, SL, SM, ST, SV, SY, TJ, TM, TN, TR, TT, TZ, UA, UG, US, UZ, VC, VN, ZA, ZM, ZW.

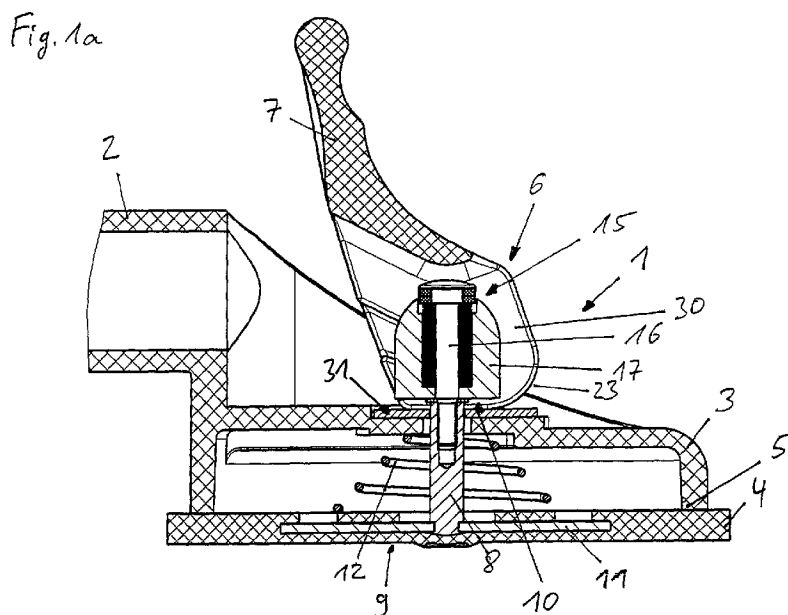
(84) Bestimmungsstaaten (soweit nicht anders angegeben, für jede verfügbare regionale Schutzrechtsart): ARIPO (BW, GH, GM, KE, LS, MW, MZ, NA, SD, SL, SZ, TZ, UG, ZM, ZW), eurasisches (AM, AZ, BY, KG, KZ, MD, RU, TJ, TM), europäisches (AT, BE, BG, CH, CY, CZ, DE, DK, EE, ES, FI, FR, GB, GR, HR, HU, IE, IS, IT, LT, LU, LV, MC, MK, MT, NL, NO, PL, PT, RO, SE, SI, SK, TR), OAPI (BF, BJ, CF, CG, CI, CM, GA, GN, GQ, GW, ML, MR, NE, SN, TD, TG).

Veröffentlicht:

— mit internationalem Recherchenbericht (Artikel 21 Absatz 3)

(54) Title: VACUUM LIFTER

(54) Bezeichnung: VAKUUMHEBER



(57) Abstract: The invention relates to a vacuum suction device for temporary fixing to a substantially smooth fastening surface that is permeable to air, comprising a support shell (3) and a flexible suction table (4) and an actuation mechanism for producing a partial vacuum between the suction table (4) and the fastening surface with an at least partial positional shifting of the suction table, wherein a vacuum indicating device (15) is provided for indication of the partial vacuum. In order to create a simple constructive design of the indicating device, by way of which a reduction in the partial vacuum can be easily and reliably detected even by an untrained operator under different environmental conditions, the vacuum indicating device is provided with an indicating element (16) that is coupled to the suction table mechanically. A change in the partial vacuum can be optically and/or haptically detected and indicated by way of the indicating element (16). The indicating device can be integrated into the actuation mechanism.

(57) Zusammenfassung:

[Fortsetzung auf der nächsten Seite]

WO 2009/118362 A1